

 REMO-HSE	MSR-P Serie 30W / 60W / 90W / 120W	Datenblatt
	Geregelte Hochspannungsmodule	



Beschreibung:

- Geregelte Hochspannungsmodule für OEM Applikationen.
- Verschiedene maximale Nennspannungen bis 30kV mit positiver oder negativer Polarität
- 30W, 60W, 90W oder 120W maximale Ausgangsleistung
- Die Ausgangsspannung ist zwischen 0% und 100% der Nennausgangsspannung einstellbar.

Merkmale:

- 115V AC oder 230V AC Eingang
- Softstart
- Automatischer Übergang von spannungskonstanter zu stromkonstanter Regelung und umgekehrt
- Funkschutz
- Hochspannungsausgang 100% kurzschlussicher gegen Masse

- Potentiometer zum Einstellen von Spannung und Strom
- Potentialfreier Relaiskontakt für Statusmeldung „Load“
- Zwei LEDs signalisieren U/I Betrieb und Übertemperatur

Optionen:

- Zweiter Hochspannungsausgang: entweder Doppelausgang oder, z.B. für Elektrofilter, mit einem zweiten Hochspannungsausgang für den Kollektor. Bei Überschlagen im Filter regelt das Modul die Hochspannung automatisch

Typische Applikationen:

- Elektrofilter
- Elektrostatisches Aufladen und Entladen
- Kondensatorlader
- Ionengetter Pumpen
- Etc.

msr-p-30-120w_db_de_07.docx

Datum: 2024-04	REMO-HSE Hochspannungselektronik GmbH, Straubinger Str. 28, D - 94372 Rattiszell Tel.: +49 (0) 9964 / 6406 - 0 * Fax: +49 (0) 9964 / 6406 - 20 * Email: info@remo-hse.de	Seite 1 / 6
-------------------	---	----------------

 REMO-HSE	MSR-P Serie 30W / 60W / 90W / 120W	Datenblatt
	Geregelte Hochspannungsmodule	

Technische Spezifikationen

Eingang und Ausgang					
Eingang:	N1 = 115V AC oder N2 = 230V AC (-10 %, +10%) 50 bis 60Hz				
		30W	60W	90W	120W
	N1	max. 0,6A	max. 1,2A	--	--
	N2	max. 0,35A	max. 0,6A	max. 0,8A	max. 1,2A
Ausgang:	Kontinuierliche Einstellung von Spannung und Strom von 0% bis 100% der Nennspannung bzw. des Nennstroms mit Potentiometer. Automatischer Übergang zwischen spannungskonstanter und stromkonstanter Regelung. Genauigkeit besser als 2% der Nennspannung. Sowohl mit positiver oder negativer Polarität bezogen auf die Gehäusemasse erhältlich.				
Wirkungsgrad:	Bei Nennbedingungen typisch:				
	30W	60W	90W	120W	
	80%	84%	86%	88%	

Besondere Funktionen	
Softstart:	Beim Einschalten und nach der Erholung von Funken oder einem Kurzschluss fährt die Hochspannung kontrolliert hoch, um ein gefährliches Überschießen der Spannung zu vermeiden. Bei Vollast fährt die Ausgangsspannung innerhalb von ca. 150ms bis zur maximalen Nennspannung (andere Rampenzeiten auf Anfrage möglich).
Funkenschutz:	Interne Schaltung erkennt Funken, die auf Grund externer Entladungen in der Last verursacht werden. Im Falle eines Funkens schaltet das Modul für ca. eine Sekunde ab und fährt dann automatisch wieder hoch.

Datum:	REMO-HSE Hochspannungselektronik GmbH, Straubinger Str. 28, D - 94372 Rattiszell	Seite
2024-04	Tel.: +49 (0) 9964 / 6406 - 0 * Fax: +49 (0) 9964 / 6406 - 20 * Email: info@remo-hse.de	2 / 6

msr-p-30-120w_db_de_07.docx

 REMO-HSE	MSR-P Serie 30W / 60W / 90W / 120W	Datenblatt
	Geregelte Hochspannungsmodule	

Umgebungsbedingungen	
Betriebsumgebungstemperatur:	0 bis +40°C
Lagertemperatur:	-25 bis +70°C
Umgebungsfeuchte:	80% maximale relative Feuchte bis +31°C, linear abnehmend bis 50% bei +40°C. Nicht kondensierend (vgl. EN61010-1).
Einsatzhöhe über NN:	0 bis 2000m

Statusmeldungen	
Grün-/gelbe LED	Grün signalisiert, dass das Modul spannungsgeregelt und gelb, dass das Modul stromgeregelt arbeitet
Rote LED	Leuchtet bei Übertemperatur
Potentialfreier Relaiskontakt, (250V AC, max. 1A)	Signalisiert den Übergang vom spannungsgeregelten Normalbetrieb zum stromgeregelten Betrieb beim Erreichen des eingestellten Maximalstroms

Schutzeinrichtungen	
❖ Überspannungs- und Überstrombegrenzung	
❖ Hochspannungsausgang 100% kurzschlussicher gegen Masse	
❖ Funkenschutz: Im Falle eines Funkens schaltet das Modul für ca. eine Sekunde ab und fährt dann wieder automatisch hoch.	
❖ Bei Überspannung, Überstrom und Übertemperatur schaltet das Modul ab und muss vor dem Wiedereinschalten von der Netzversorgung getrennt werden.	

Weitere Informationen	
Erholungszeit:	Nach einer Trennung von der Netzversorgung beträgt die Erholungszeit ca. 15 Sekunden
EMV:	Das Hochspannungsmodul ist bestimmt für den Einbau in ein Gerät. Eine EMV-Grundentstörung ist vorhanden.

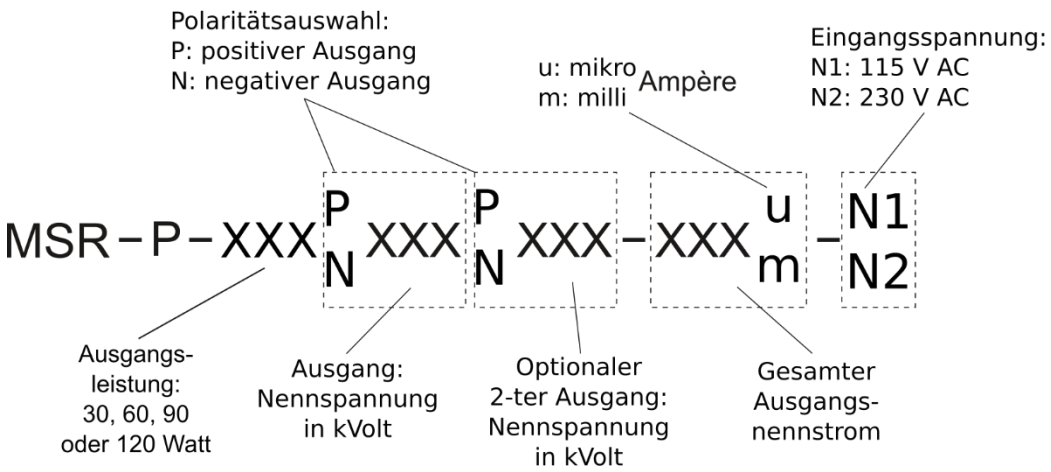
Datum: 2024-04	REMO-HSE Hochspannungselektronik GmbH, Straubinger Str. 28, D - 94372 Rattiszell Tel.: +49 (0) 9964 / 6406 - 0 * Fax: +49 (0) 9964 / 6406 - 20 * Email: info@remo-hse.de	Seite 3 / 6
-------------------	---	----------------

msr-p-30-120w_db_de_07.docx

 REMO-HSE	MSR-P Serie 30W / 60W / 90W / 120W	Datenblatt
	Geregelte Hochspannungsmodule	

Mechanische Daten	
Gehäuse:	Aluminiumgehäuse
Abmessungen:	Bis 15kV Ausgangsspannung: 86mm breit, 60mm hoch, 178mm tief (ohne Befestigungspunkte) Oberhalb 15kV Ausgangsspannung mit einem Ausgang: 86mm breit, 90mm hoch, 178mm tief (ohne Befestigungspunkte) Oberhalb 15kV Ausgangsspannung mit zwei Ausgängen: 86mm breit, 109,5mm hoch, 178mm tief (ohne Befestigungspunkte)
Gewicht:	Ca. 0,7 bis 1,5kg (abhängig von der Ausgangsspannung)
Schutzart:	IP 20
Lüftung:	Kühlungsschlitze (Konvektion)

Optionen
❖ Zweiter Hochspannungsausgang (im festen Verhältnis zum ersten Hochspannungsausgang z.B. 50%)
❖ Hutschienenhalter

Modellschlüssel
 <p style="text-align: center;"> Polaritätsauswahl: P: positiver Ausgang N: negativer Ausgang </p> <p style="text-align: center;"> u: mikro Ampère m: milli </p> <p style="text-align: center;"> Eingangsspannung: N1: 115 V AC N2: 230 V AC </p> <p style="text-align: center;"> Ausgangsleistung: 30, 60, 90 oder 120 Watt </p> <p style="text-align: center;"> Ausgang: Nennspannung in kVolt </p> <p style="text-align: center;"> Optionaler 2-ter Ausgang: Nennspannung in kVolt </p> <p style="text-align: center;"> Gesamter Ausgangs-nennstrom </p>

Datum:	REMO-HSE Hochspannungselektronik GmbH, Straubinger Str. 28, D - 94372 Rattiszell	Seite
2024-04	Tel.: +49 (0) 9964 / 6406 - 0 * Fax: +49 (0) 9964 / 6406 - 20 * Email: info@remo-hse.de	4 / 6



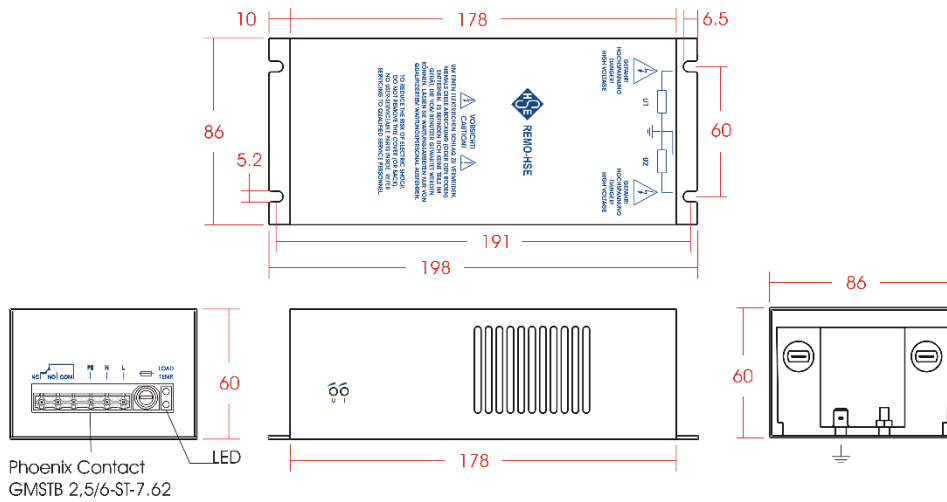
REMO-HSE

MSR-P Serie 30W / 60W / 90W / 120W

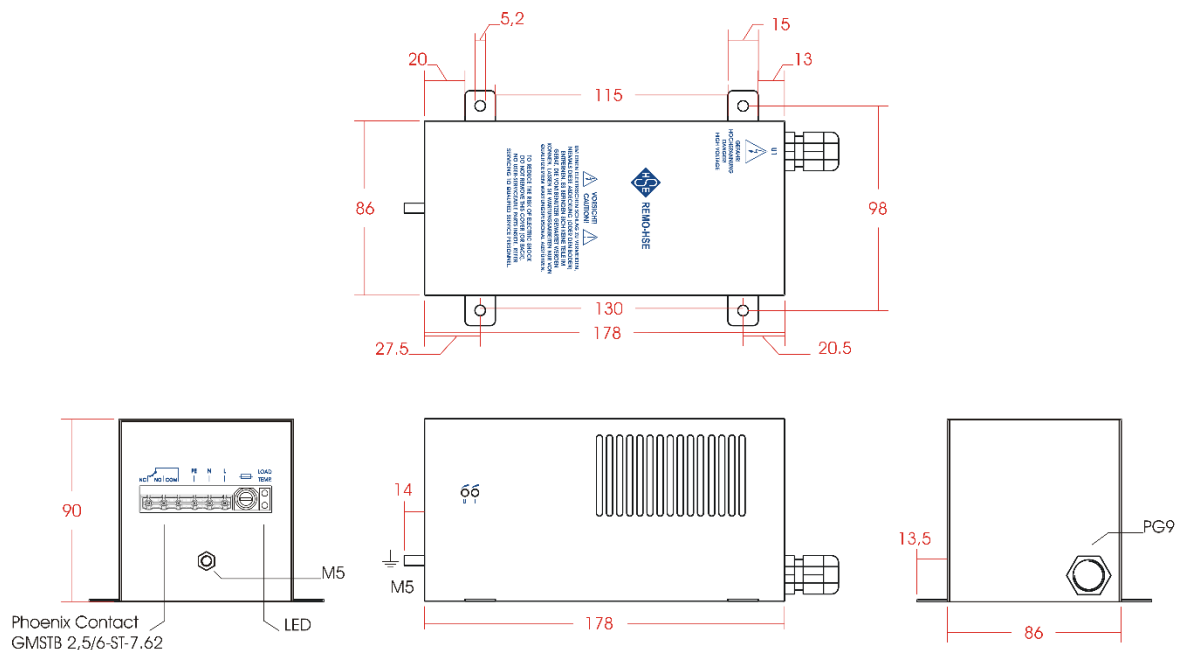
Datenblatt

Geregelte Hochspannungsmodule

Mechanische Zeichnungen: MSR-P Serie



Ausgangsspannung bis 15kV: Abmessungen: +/- 0,5mm



Ausgangsspannung über 15kV mit einem Ausgang: Abmessungen: +/- 0,5mm

msr-p-30-120w_db_de_07.docx

Datum:
2024-04

REMO-HSE Hochspannungselektronik GmbH, Straubinger Str. 28, D - 94372 Rattiszell
Tel.: +49 (0) 9964 / 6406 - 0 * Fax: +49 (0) 9964 / 6406 - 20 * Email: info@remo-hse.de

Seite
5 / 6



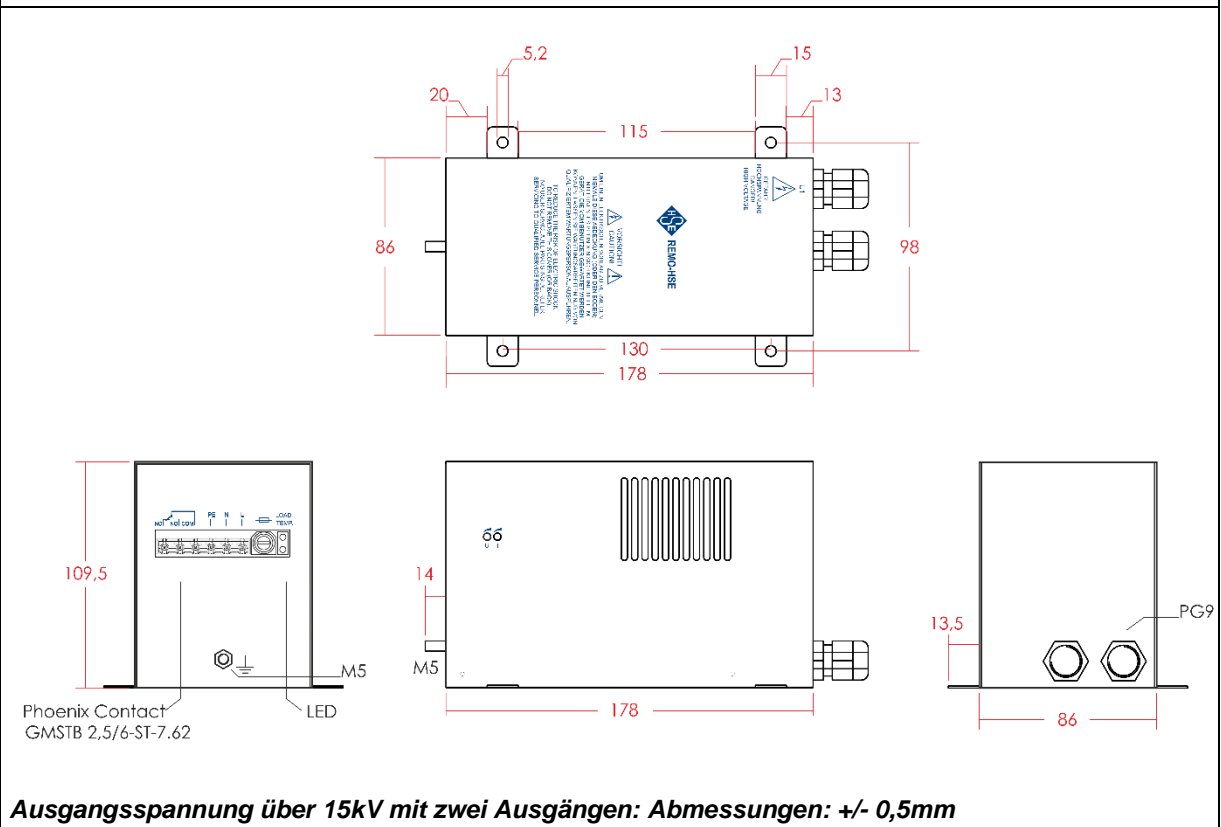
REMO-HSE

MSR-P Serie 30W / 60W / 90W / 120W

Geregelte Hochspannungsmodule

Datenblatt

Mechanische Zeichnungen: MSR-S Serie



msr-p-30-120w_db_de_07.docx

Datum: 2024-04	REMO-HSE Hochspannungselektronik GmbH, Straubinger Str. 28, D - 94372 Rattiszell Tel.: +49 (0) 9964 / 6406 - 0 * Fax: +49 (0) 9964 / 6406 - 20 * Email: info@remo-hse.de	Seite 6 / 6
-------------------	---	----------------