 REMO-HSE	R-B120-scr-MK Baureihe	Datenblatt
	Bedämpfungswiderstand	

Beschreibung:

- Widerstand mit zwei Hochspannungsanschlüssen zum Einstecken des Hochspannungskabels
- Zum Anschluss zwischen Last und Hochspannungserzeuger zum Bedämpfen möglicher Überschläge in kapazitiven Lasten
- Aluminiumkühlkörperprofil mit PG-Verschraubung
- Für positive als auch negative Spannungen verwendbar



Typische Applikationen:

Z. B. elektrostatische Filter, Beölungsanlagen, Separatoren, etc.

Technische Daten	
Nennspannung:	max. 120kV DC an beiden Widerstandsanschlüssen
Nennstrom:	max. 1.5mA
Widerstandswert:	ca. 25MΩ
Hochspannungsanschlüsse:	trockener Steckanschluss mit 4mm Buchse und mit Zugentlastung (PG11-Verschraubung)

Umgebungsbedingungen und Montagehinweise	
Betriebsumgebungstemperatur:	0 bis +40°C, wobei folgende Montagehinweise unbedingt zu beachten sind: Der Widerstand mit dem Kühlkörper sollte nach Möglichkeit so platziert werden, dass die Rippen senkrecht stehen und eine natürliche Konvektion ungehindert für Kühlung sorgen kann - natürlich kann auch ein zusätzlicher Lüfter verwendet werden. Damit der Kühlkörper möglichst gut gekühlt wird, sollte er nach Möglichkeit auf einer "kühlen" Metalloberfläche montiert werden.
Lagertemperatur:	-25 bis +70°C
Umgebungsfeuchte:	80% maximale relative Feuchte bis +31°C, linear abnehmend bis 50% bei +40°C. Nicht kondensierend (vgl. EN61010-1).
Einsatzhöhe über NN:	0 bis 2000m

r-b120-scr-mk_db_de_02.docx

Datum: 2022-06	REMO-HSE Hochspannungselektronik GmbH, Straubinger Str. 28, D - 94372 Rattiszell Tel.: +49 (0) 9964 / 6406 - 0 * Fax: +49 (0) 9964 / 6406 - 20 * Email: info@remo-hse.de	Seite 1 / 3
-------------------	---	----------------



REMO-HSE

R-B120-scr-MK Baureihe

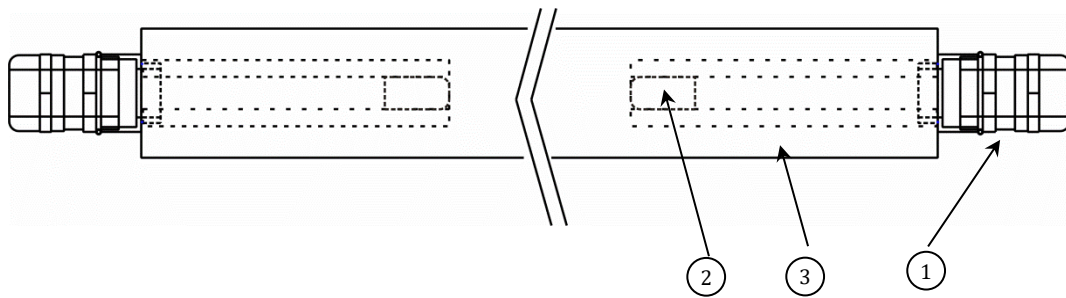
Bedämpfungswiderstand

Datenblatt

Mechanische Abmessungen

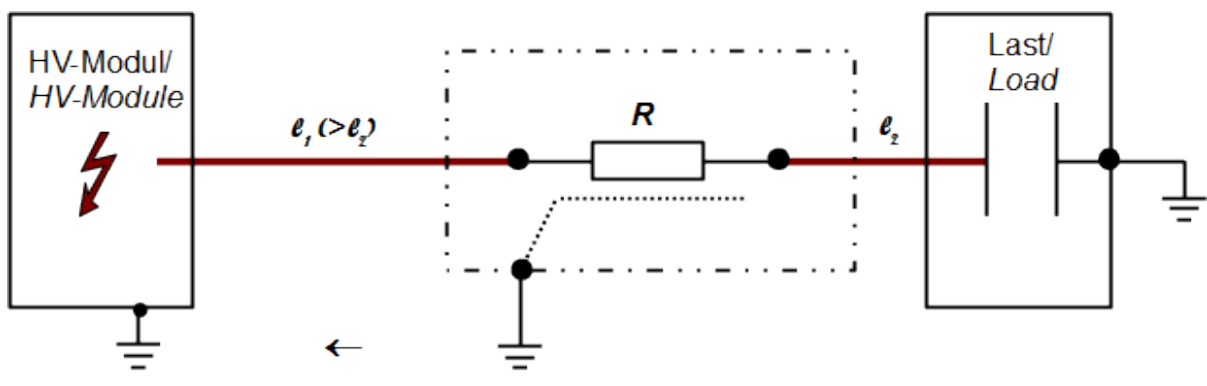
Abmessungen ca.: (ohne PG-Verschraubungen)	L = 364mm, B = 143mm, H = 80mm
Einstecktiefe ca.:	300 mm
Innendurchmesser der Kabeleinsteckführung ca.:	10 mm
Gewicht ca.:	4,9kg

Schematische Darstellung



- (1) PG-Verschraubung
- (2) Messingbuchse mit 4mm Bohrung,
ca. 20mm tief
- (3) Zu erdendes Aluminiumgehäuse

Schaltungsbeispiel




r-b120-scr-mk_db_de_02.docx

Datum:
2022-06

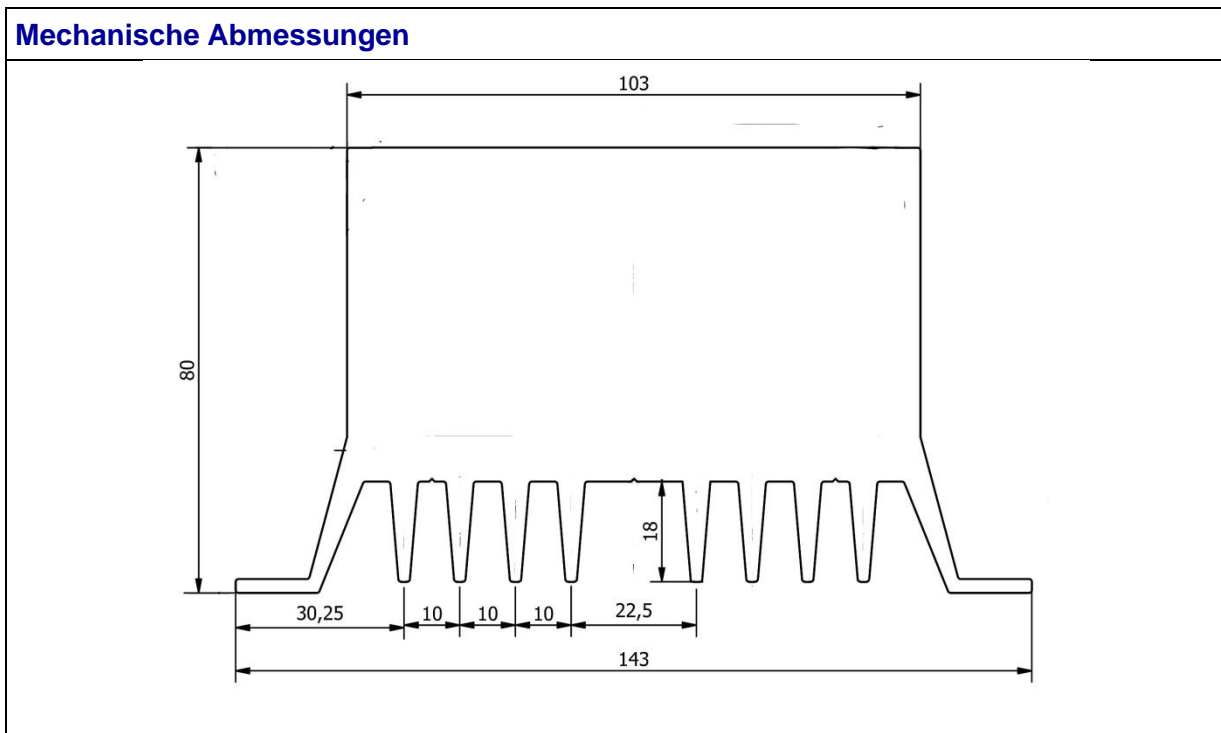
REMO-HSE Hochspannungselektronik GmbH, Straubinger Str. 28, D - 94372 Rattiszell
Tel.: +49 (0) 9964 / 6406 - 0 * Fax: +49 (0) 9964 / 6406 - 20 * Email: info@remo-hse.de

Seite
2 / 3

 REMO-HSE	R-B120-scr-MK Baureihe	Datenblatt
	Bedämpfungswiderstand	

Modellauswahltabelle¹⁾:		
Bezeichnung	Max. zulässiger Strom in mA	Widerstandswert in $\Omega \pm 10\%$
R-B120-1.5m-25M-scr-MK	1.5	25M
R-B120-30m-12k-scr-MK	30	12k

¹⁾ Andere Modelle auf Anfrage



r-b120-scr-mk_db_de_02.docx

Datum: 2022-06	REMO-HSE Hochspannungselektronik GmbH, Straubinger Str. 28, D - 94372 Rattiszell Tel.: +49 (0) 9964 / 6406 - 0 * Fax: +49 (0) 9964 / 6406 - 20 * Email: info@remo-hse.de	Seite 3 / 3
-------------------	---	----------------